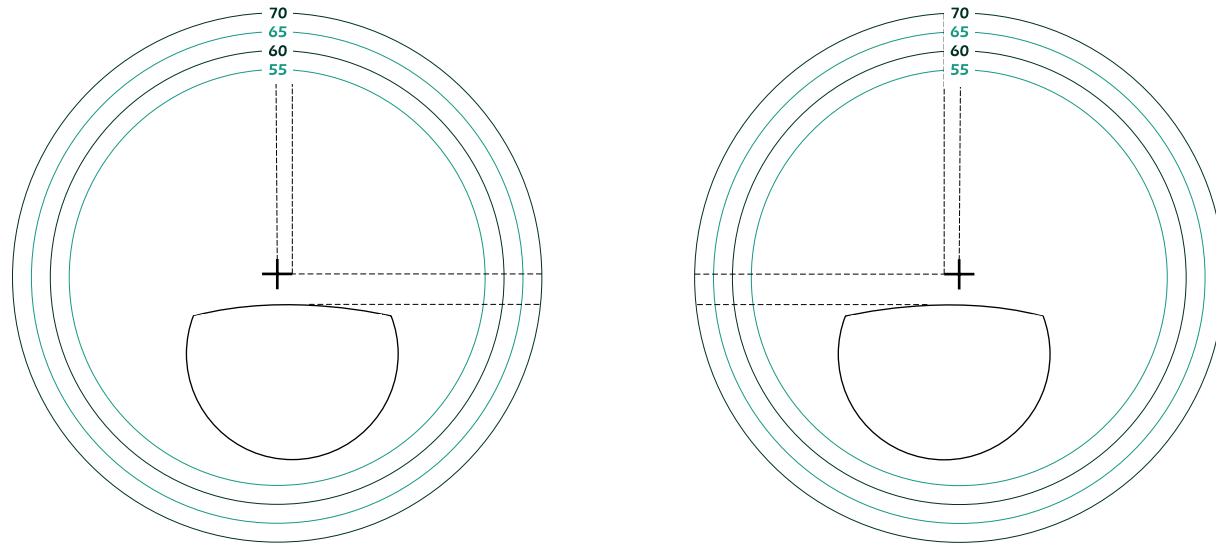


BIFOCAL - C28 CURVE TOP



C28 CURVE TOP

Seg drop = **4mm**

Seg insert = **2mm**