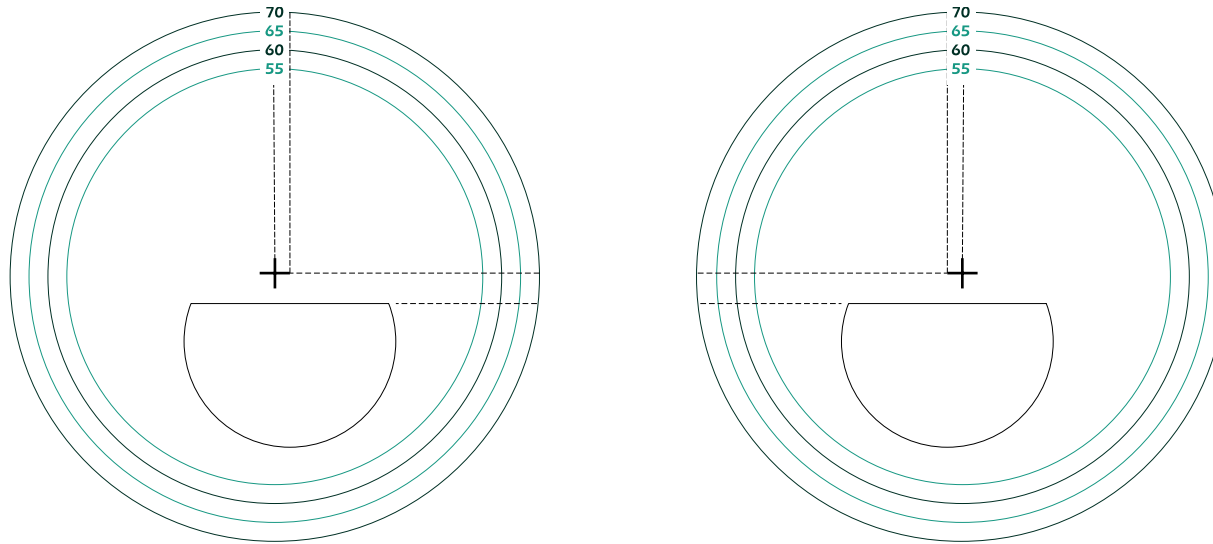


# BIFOCAL - D28 FLAT TOP



D28 FLAT TOP

Seg drop = **4mm**

Seg insert = **2mm**